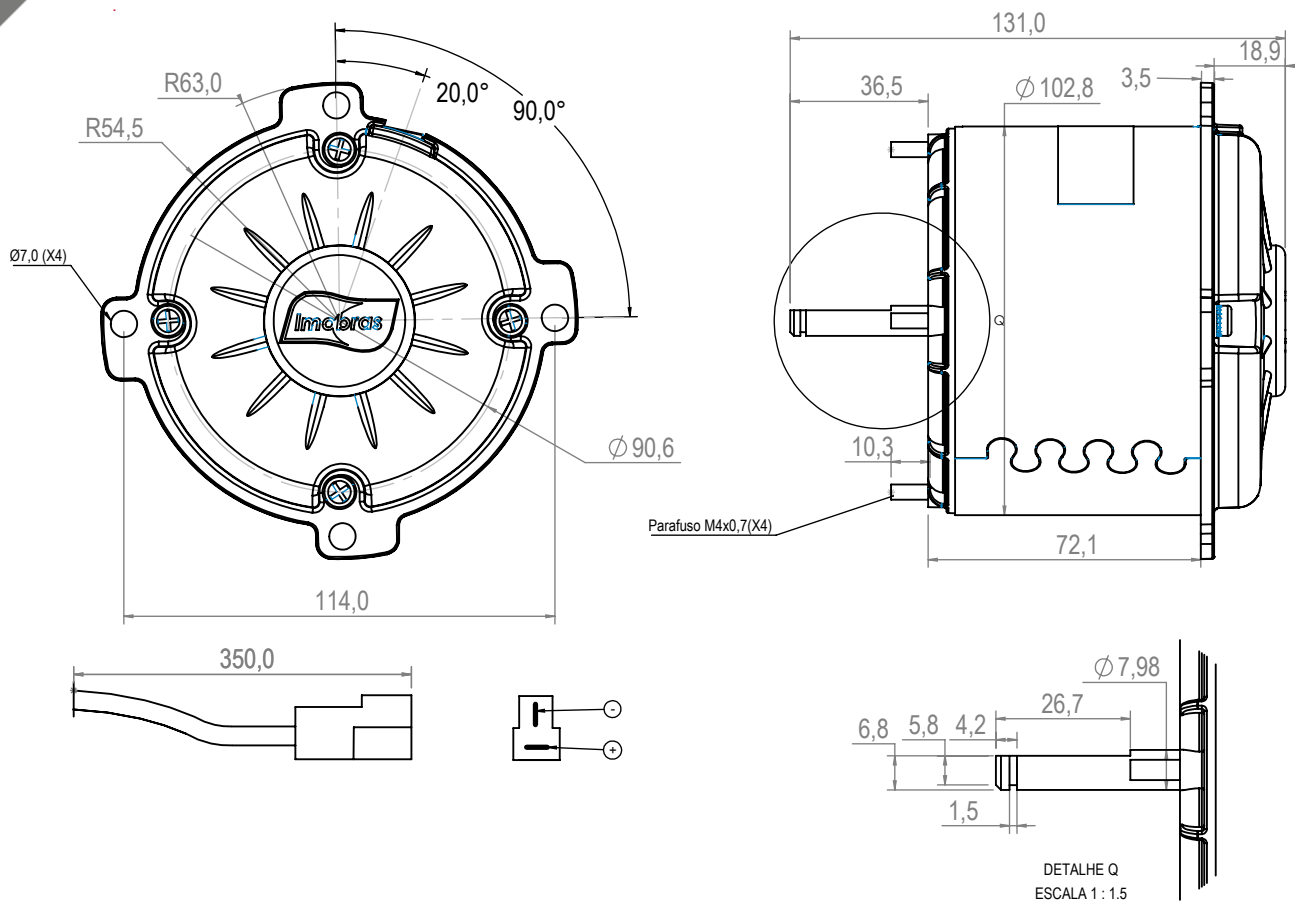


Technical
Drawing

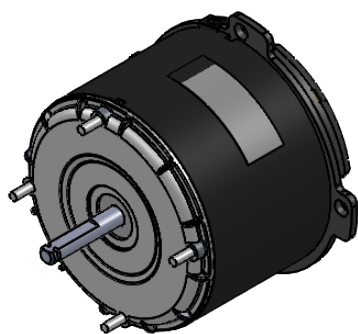
Desenho
Técnico



Technical
Specification

Especificação
Técnica

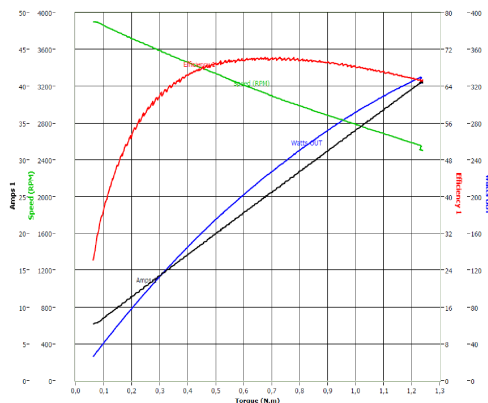
Imagem
Ilustrativa



101409312

Valores Nominais

Tensão (V)	13
Corrente (A)	27
Potência (W)	250
RPM (min ⁻¹)	3000
Torque (N.m)	0,8
Peso (Kg)	2,000



Notas:

-Aplicação: Industrial

Notes:

-Application: Industrial